

Архангельск (8182)63-90-72  
Астана (7172)727-132  
Астрахань (8512)99-46-04  
Барнаул (3852)73-04-60  
Белгород (4722)40-23-64  
Брянск (4832)59-03-52  
Владивосток (423)249-28-31  
Волгоград (844)278-03-48  
Вологда (8172)26-41-59  
Воронеж (473)204-51-73  
Екатеринбург (343)384-55-89  
Иваново (4932)77-34-06

Ижевск (3412)26-03-58  
Иркутск (395)279-98-46  
Казань (843)206-01-48  
Калининград (4012)72-03-81  
Калуга (4842)92-23-67  
Кемерово (3842)65-04-62  
Киров (8332)68-02-04  
Краснодар (861)203-40-90  
Красноярск (391)204-63-61  
Курск (4712)77-13-04  
Липецк (4742)52-20-81  
Киргизия (996)312-96-26-47

Магнитогорск (3519)55-03-13  
Москва (495)268-04-70  
Мурманск (8152)59-64-93  
Набережные Челны (8552)20-53-41  
Нижний Новгород (831)429-08-12  
Новокузнецк (3843)20-46-81  
Новосибирск (383)227-86-73  
Омск (3812)21-46-40  
Орел (4862)44-53-42  
Оренбург (3532)37-68-04  
Пенза (8412)22-31-16  
Казахстан (772)734-952-31

Пермь (342)205-81-47  
Ростов-на-Дону (863)308-18-15  
Рязань (4912)46-61-64  
Самара (846)206-03-16  
Санкт-Петербург (812)309-46-40  
Саратов (845)249-38-78  
Севастополь (8692)22-31-93  
Симферополь (3652)67-13-56  
Смоленск (4812)29-41-54  
Сочи (862)225-72-31  
Ставрополь (8652)20-65-13  
Таджикистан (992)427-82-92-69

Сургут (3462)77-98-35  
Тверь (4822)63-31-35  
Томск (3822)98-41-53  
Тула (4872)74-02-29  
Тюмень (3452)66-21-18  
Ульяновск (8422)24-23-59  
Уфа (347)229-48-12  
Хабаровск (4212)92-98-04  
Челябинск (351)202-03-61  
Череповец (8202)49-02-64  
Ярославль (4852)69-52-93

<https://metiz-dvor.nt-rt.ru> || [mzh@nt-rt.ru](mailto:mzh@nt-rt.ru)

## Саморезы кровельные

Устройство кровли - ответственный и сложный процесс. Качественная кровля и надежный крепеж- залог долгой службы Вашей крыши. Профессионально уложенная кровля прослужит долгие годы и предотвратит проникновение влаги в Ваш дом.

**Саморезы кровельные** представляют собой усовершенствованную модель шурупа со сверлящим наконечником, металлической шайбой с прокладкой EPDM (резина с очень высоким добавлением каучука). Благодаря прокладке, шайба плотно прижимает кровельный материал к конструкции, и предотвращает попадание влаги в места соединения, а за счет высокого содержания каучука, она не подвержена воздействию перепада температур (в отличие от обычной резины). Минимальный срок службы изделия – не менее 25 лет. Кровельные саморезы используются для крепления кровельных и фасадных металлических листов к деревянным и металлическим элементам.

Преимущества, которыми обладает современный саморез для кровли, неоспоримы. Выбирая саморезы кровельные, потребитель должен обратить внимание на несколько важных факторов:

- тип кровельного материала
- тип стропильной системы
- качество кровельных саморезов
- шайбу EPDM
- качество покрытия или покраски самореза (крашенные кровельные саморезы маркируются системой RAL)

В кровлю саморезы кровельные монтируются при помощи шуруповерта, электроотвертки или электрического гайковерта. Головки саморезов кровельных выполнены под гаечный ключ или шестигранную насадку (биту).

Это инженерное решение прочно вошло в пользование, и сейчас невозможно себе представить монтажные работы без использования этого изделия. При подборе самореза следует обратить внимание на такие характеристики, как высота головки, наружный диаметр, размер под ключ, шаг резьбы, длина, толщина фланца, диаметр и длина сверла, диаметр шайбы и другие. Наши специалисты, в случае необходимости, проконсультируют Вас по вопросам применения кровельных саморезов.

По диаметру и размеру:

4.8x35 мм

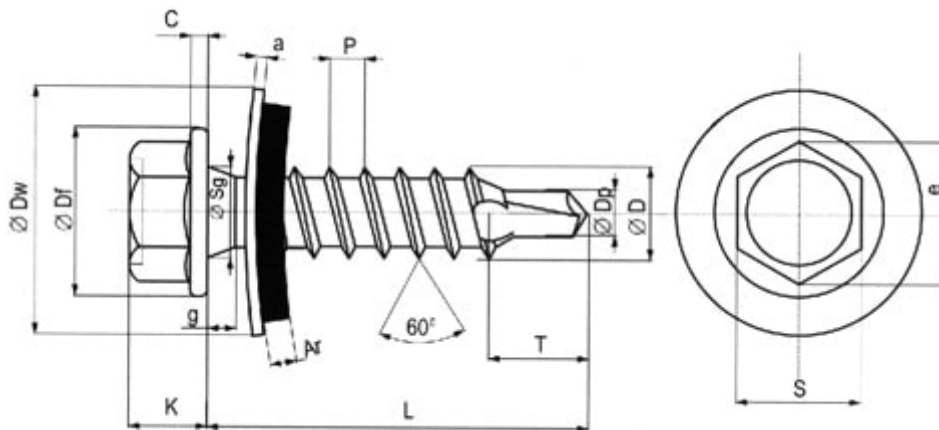
4.8 мм

5.5 мм

6.3 мм

# Кровельный саморез для крепления к деревянной обрешетке

Кровельный саморез для крепления к деревянной обрешетке, шестигранная головка D8 с шайбой, EPDM прокладкой, наконечник сверло, купить которое так же можно у нас, оцинкованный. Предназначен для крепления кровельных материалов к деревянному основанию. Саморез комбинируется с пресс-шайбой и резиновой прокладкой EPDM диаметром 8, 10 мм для кровельных работ. С дюбелем не комбинируется.



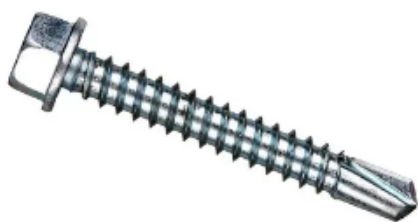
Технические характеристики

Обозначение	L длина, мм	P шаг резьбы, мм	C толщина фланца, мм	Df диаметр фланца, мм	e, мм	K высота головки, мм	S размер под ключ, мм
4,8x29	27,75-30,75	2,12	0,90-1,15	10,00-10,60	8,60-9,00	4,15-4,45	7,70-7,90
4,8x38	36,75-39,25	2,12	0,90-1,15	10,00-10,60	8,60-9,00	4,15-4,45	7,70-7,90
4,8x50	48,75-51,25	2,12	0,90-1,15	10,00-10,60	8,60-9,00	4,15-4,45	7,70-7,90
4,8x60	58,75-61,25	2,12	0,90-1,15	10,00-10,60	8,60-9,00	4,15-4,45	7,70-7,90
4,8x70	68,50-61,50	2,12	0,90-1,15	10,00-10,60	8,60-9,00	4,15-4,45	7,70-7,90
4,8x80	78,50-81,50	2,12	0,90-1,15	10,00-10,60	8,60-9,00	4,15-4,45	7,70-7,90

Обозначение	D наружный диаметр, мм	Dp диаметр сверла, мм	T длина сверла, мм	Dw диаметр шайбы, мм	Ar толщина резины, мм	a толщина шайбы, мм	Приблизительный вес 1000 штук, кг
4,8x29	4,70-4,85	2,80-3,00	4,00-5,50	13,80-14,20	2,30-2,70	0,90-1,10	5,40
4,8x38	4,70-4,85	2,80-3,00	4,00-5,50	13,80-14,20	2,30-2,70	0,90-1,10	6,00
4,8x50	4,70-4,85	2,80-3,00	4,00-5,50	13,80-14,20	2,30-2,70	0,90-1,10	7,07
4,8x60	4,70-4,85	2,80-3,00	4,00-5,50	13,80-14,20	2,30-2,70	0,90-1,10	8,00
4,8x70	4,70-4,85	2,80-3,00	4,00-5,50	13,80-14,20	2,30-2,70	0,90-1,10	9,00

4,8x80	4,70-4,85	2,80-3,00	4,00-5,50	13,80-14,20	2,30-2,70	0,90-1,10	10,00
--------	-----------	-----------	-----------	-------------	-----------	-----------	-------

## Саморезы кровельные без шайбы



Кровельные саморезы без гидроизолирующей прокладки (шайбы) обладают спиралевидной резьбой, обработанной цинком. Изделие применяется для надежного крепления труб, гофролиста и прочих кровельных материалов.

Саморез изготавливается с применением стали высокого качества, затем оцинковывается с целью минимизации возникновения коррозии.

Саморез кровельный  
5,5x45 без шайбы

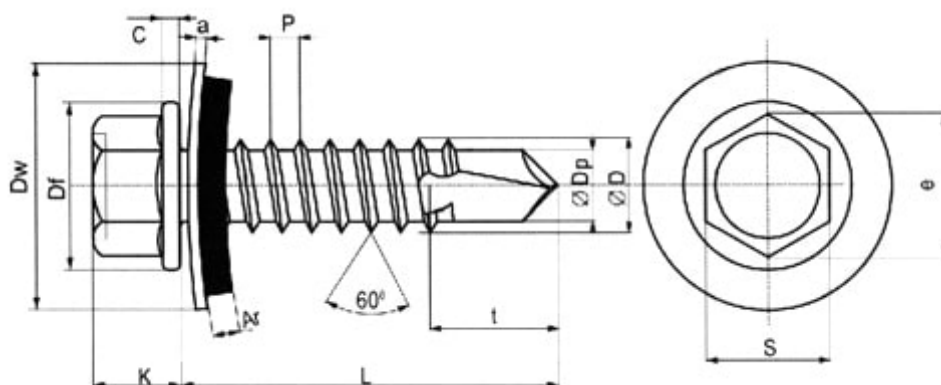
Саморез кровельный  
5,5x51 без шайбы

Саморез кровельный  
5,5x19 без шайбы

Саморез кровельный  
6,3x130 без шайбы

## Кровельный саморез для крепления к металлическим конструкциям

Кровельный саморез для крепления к металлическим конструкциям, шестигранная головка D8, D 10 с шайбой, EPDM прокладкой, наконечник сверло, оцинкованный. Предназначен для крепления кровельных материалов к металлическим конструкциям с соблюдением гидроизоляции. Саморез кровельный для крепления к металлическим конструкциям комбинируется с пресс-шайбой и резиновой прокладкой EPDM диаметром 8, 10 мм для кровельных работ. С дюбелем не комбинируется. Кончик самореза острый, сродни качественному строительному сверлу по бетону.



### Технические характеристики

Обозначение	L, длина мм	P шаг резьбы, мм	C толщина фланца, мм	Df диаметр фланца, мм	e, мм	K высота головки, мм	S размер под ключ, мм
5,5x19	18,00-20,00	1,80	1,00	10,00-11,00	8,71 min	5,25-5,40	7,78-8,00
5,5x25	24,00-26,00	1,80	1,00	10,00-11,00	8,71 min	5,25-5,40	7,78-8,00
5,5x32	30,75-33,25	1,80	1,00	10,00-11,00	8,71 min	5,25-5,40	7,78-8,00
5,5x38	36,75-39,25	1,80	1,00	10,00-11,00	8,71 min	5,25-5,40	7,78-8,00
5,5x51	49,75-52,25	1,80	1,00	10,00-11,00	8,71 min	5,25-5,40	7,78-8,00
5,5x64	62,75-65,25	1,80	1,00	10,00-11,00	8,71 min	5,25-5,40	7,78-8,00
5,5x76	74,50-77,50	1,80	1,00	10,00-11,00	8,71 min	5,25-5,40	7,78-8,00
6,3x19	18,00-20,00	1,80	1,00	12,20-13,50	10,95 min	5,75-5,90	9,78-10,00
6,3x25	24,00-26,00	1,80	1,00	12,20-13,50	10,95 min	5,75-5,90	9,78-10,00
6,3x32	30,75-33,25	1,80	1,00	12,20-13,50	10,95 min	5,75-5,90	9,78-10,00
6,3x38	36,75-39,25	1,80	1,00	12,20-13,50	10,95 min	5,75-5,90	9,78-10,00
6,3x50	48,75-51,25	1,80	1,00	12,20-13,50	10,95 min	5,75-5,90	9,78-10,00
6,3x60	58,75-61,25	1,80	1,00	12,20-13,50	10,95 min	5,75-5,90	9,78-10,00
6,3x80	78,50-81,50	1,80	1,00	12,20-13,50	10,95 min	5,75-5,90	9,78-10,00
6,3x100	98,50-101,50	1,80	1,00	12,20-13,50	10,95 min	5,75-5,90	9,78-10,00
6,3x130	128,50-131,50	1,80	1,00	12,20-13,50	10,95 min	5,75-5,90	9,78-10,00

6,3x150	148,50-151,50	1,80	1,00	12,20-13,50	10,95 min	5,75-5,90	9,78-10,00
6,3x175	173,50-176,50	1,80	1,00	12,20-13,50	10,95 min	5,75-5,90	9,78-10,00

Обозначение	D наружный диаметр, мм	Dp диаметр сверла, мм	T длина сверла, мм	Dw диаметр шайбы, мм	Ar толщина резины, мм	a толщина шайбы, мм	Приблизительный вес 1000 штук, кг
5,5x19	5,28-5,46	4,55-4,70	7,50-9,00	13,80-14,20	2,30-2,70	0,9-1,10	5,60
5,5x25	5,28-5,46	4,55-4,70	7,50-9,00	13,80-14,20	2,30-2,70	0,9-1,10	6,33
5,5x32	5,28-5,46	4,55-4,70	7,50-9,00	13,80-14,20	2,30-2,70	0,9-1,10	7,55
5,5x38	5,28-5,46	4,55-4,70	7,50-9,00	13,80-14,20	2,30-2,70	0,9-1,10	7,84
5,5x51	5,28-5,46	4,55-4,70	7,50-9,00	13,80-14,20	2,30-2,70	0,9-1,10	9,45
5,5x64	5,28-5,46	4,55-4,70	7,50-9,00	13,80-14,20	2,30-2,70	0,9-1,10	10,96
5,5x76	5,28-5,46	4,55-4,70	7,50-9,00	13,80-14,20	2,30-2,70	0,9-1,10	12,27
6,3x19	6,03-6,25	5,40-5,55	8,00-9,50	15,80-16,20	2,30-2,70	0,9-1,10	7,42
6,3x25	6,03-6,25	5,40-5,55	8,00-9,50	15,80-16,20	2,30-2,70	0,9-1,10	8,40
6,3x32	6,03-6,25	5,40-5,55	8,00-9,50	15,80-16,20	2,30-2,70	0,9-1,10	9,50
6,3x38	6,03-6,25	5,40-5,55	8,00-9,50	15,80-16,20	2,30-2,70	0,9-1,10	10,40
6,3x50	6,03-6,25	5,40-5,55	8,00-9,50	15,80-16,20	2,30-2,70	0,9-1,10	12,60
6,3x60	6,03-6,25	5,40-5,55	8,00-9,50	15,80-16,20	2,30-2,70	0,9-1,10	14,00
6,3x80	6,03-6,25	5,40-5,55	8,00-9,50	15,80-16,20	2,30-2,70	0,9-1,10	17,30
6,3x100	6,03-6,25	5,40-5,55	8,00-9,50	15,80-16,20	2,30-2,70	0,9-1,10	24,00
6,3x130	6,03-6,25	5,40-5,55	8,00-9,50	15,80-16,20	2,30-2,70	0,9-1,10	40,00
6,3x150	6,03-6,25	5,40-5,55	8,00-9,50	15,80-16,20	2,30-2,70	0,9-1,10	45,00
6,3x175	6,03-6,25	5,40-5,55	8,00-9,50	15,80-16,20	2,30-2,70	0,9-1,10	50,00

# Саморезы кровельные крашенные RAL

Кровельный саморез оцинкованный с шайбой EPDM, окрашенный по RAL, RR, что гарантирует защиту от коррозии и под шляпкой.

Предназначен для крепления металлических листов к стеновым и кровельным поверхностям, а также для монтажа к деревянному каркасу или металлическим направляющим. Позволяет осуществлять монтаж листов толщиной до 0,8 мм без предварительного засверливания.



4.8 мм

Саморез кровельный  
4,8x25 (RAL 8017)  
шоколадно-коричневый

Саморез кровельный  
4,8x29 (RAL 1015)  
слоновая кость

Саморез кровельный  
4,8x25 (RAL 3011)  
коричнево-красный

Саморез кровельный  
4,8x51 (RAL 6003)  
оливково зеленый

Саморез кровельный  
4,8x29 (RAL 3005) красное  
вино

Саморез кровельный  
4,8x29 (RAL 5005) ярко-  
голубой

Саморез кровельный  
4,8x29 (RAL 5010) голубой

Саморез кровельный  
4,8x29 (RAL 8017)  
шоколадно-коричневый

Саморез кровельный  
4,8x29 (RAL 9003) белый

Саморез кровельный  
4,8x29 (RAL 7004) серый

Саморез кровельный  
4,8x29 (RAL 1014)  
бежевый

Саморез кровельный  
4,8x35 (RAL 3011)  
коричнево-красный

Саморез кровельный  
4,8x35 (RAL 3005) красное  
вино

Саморез кровельный  
4,8x29 (RAL 6005) зеленый

Саморез кровельный  
4,8x35 (RAL 1014)  
бежевый

Саморез кровельный  
4,8x29 (RAL 8019)  
темно-коричневый

Саморез кровельный  
4,8x29 (RAL 3011)  
коричнево-красный

Саморез кровельный  
4,8x29 (RAL 6020)  
темно-зеленый

Саморез кровельный 4,8x35 (RAL 5005)  
ярко-голубой

Саморез кровельный 4,8x35 (RAL 5010)  
голубой

Саморез кровельный 4,8x35 (RAL 6003)  
Оливково-зеленый

Саморез кровельный 4,8x35 (RAL 6005)  
зеленый

Саморез кровельный 4,8x35 (RAL 6020)  
темно-зеленый

Саморез кровельный 4,8x35 (RAL 7004)  
серый

Саморез кровельный 4,8x35 (RAL 9003)  
белый

Саморез кровельный 4,8x38 (RAL 1015)  
слоновая кость

Саморез кровельный 4,8x38 (RAL 3003)  
Рубин

Саморез кровельный 4,8x38 (RAL 3005)  
красное вино

Саморез кровельный 4,8x38 (RAL 3011)  
коричнево-красный

Саморез кровельный 4,8x38 (RAL 6002)  
Светло-зеленые

Саморез кровельный 4,8x38 (RAL 6005)  
зеленый

Саморез кровельный  
4,8x38 (RAL 6020)  
темно-зеленый

Саморез кровельный  
4,8x38 (RAL 7004) серый

Саморез кровельный  
4,8x38 (RAL 8017)  
шоколадно-коричневый

Саморез кровельный 4,8x35 (RAL 8017)  
шоколадно-коричневый

Саморез кровельный 4,8x35 (RAL 8019)  
темно-коричневый

Саморез кровельный 4,8x38 (RAL 1014)  
бежевый

Саморез кровельный 4,8x38 (RAL 5002)  
Ультрамарин

Саморез кровельный 4,8x38 (RAL 5005)  
ярко-голубой

Саморез кровельный 4,8x38 (RAL 5010)  
голубой

Саморез кровельный 4,8x38 (RAL 5021)  
бирюзовый

Саморез кровельный  
4,8x38 (RAL 8019)  
темно-коричневый

Саморез кровельный  
4,8x38 (RAL 9003) белый

Саморез кровельный  
4,8x51 (RAL 1014) бежевый

Саморез кровельный  
4,8x51 (RAL 3003) Рубин

Саморез кровельный  
4,8x51 (RAL 3005) красное  
вино

Саморез кровельный  
4,8x51 (RAL 7004) серый

Саморез кровельный  
4,8x70 (RAL 5005) ярко-  
голубой

Саморез кровельный  
4,8x51 (RAL 3011)  
коричнево-красный

Саморез кровельный  
4,8x51 (RAL 8017)  
шоколадно-коричневый

Саморез кровельный  
4,8x70 (RAL 6002)  
Светло-зеленые

Саморез кровельный  
4,8x51 (RAL 5005) ярко-  
голубой

Саморез кровельный  
4,8x51 (RAL 8019)  
темно-коричневый

Саморез кровельный  
4,8x70 (RAL 6005) зеленый

Саморез кровельный  
4,8x51 (RAL 5010) голубой

Саморез кровельный  
4,8x51 (RAL 9003) белый

Саморез кровельный  
4,8x70 (RAL 7004) серый

Саморез кровельный  
4,8x51 (RAL 5021)  
бирюзовый

Саморез кровельный  
4,8x70 (RAL 3003) Рубин

Саморез кровельный  
4,8x70 (RAL 8017)  
шоколадно-коричневый

Саморез кровельный  
4,8x51 (RAL 6002)  
Светло-зеленые

Саморез кровельный  
4,8x70 (RAL 3005) красное  
вино

Саморез кровельный  
4,8x70 (RAL 9003) белый

Саморез кровельный  
4,8x51 (RAL 6005) зеленый

Саморез кровельный  
4,8x70 (RAL 3011)  
коричнево-красный

Саморез кровельный  
5,5x19 (RAL 6002) светло-  
зеленый

Саморез кровельный  
4,8x51 (RAL 6020)  
темно-зеленый

Саморез кровельный  
4,8x70 (RAL 5002)  
Ультрамарин

Саморез кровельный  
5,5x19 (RAL 1014) бежевый

Саморез кровельный  
5,5x19 (RAL 1015)  
слоновая кость

Саморез кровельный  
5.5x25 (RAL 5005) ярко-  
голубой

Саморез кровельный  
5,5x19 (RAL 5005) ярко-  
голубой

Саморез кровельный  
5,5x19 (RAL 3003) Рубин

Саморез кровельный  
5,5x25 (RAL 3003) Рубин

Саморез кровельный  
5,5x19 (RAL 5021)  
бирюзовый

Саморез кровельный  
5,5x19 (RAL 3005) красное  
вино

Саморез кровельный  
5,5x19 (RAL 8017)  
шоколадно-коричневый

Саморез кровельный  
5,5x19 (RAL 6005) зеленый

Саморез кровельный  
5,5x19 (RAL 3011)  
коричнево-красный

Саморез кровельный  
5,5x25 (RAL 1014) бежевый

Саморез кровельный  
5,5x19 (RAL 6020) темно-  
зеленый

Саморез кровельный  
5,5x25 (RAL 3005) красное  
вино

Саморез кровельный  
5,5x25 (RAL 3011)  
коричнево-красный

Саморез кровельный  
5,5x19 (RAL 7004) серый

Саморез кровельный  
5,5x19 (RAL 9003) белый

Саморез кровельный  
5,5x25 (RAL 5021)  
бирюзовый

Саморез кровельный  
5,5x25 (RAL 6005) зеленый

Саморез кровельный  
5,5x25 (RAL 8017)  
шоколадно-коричневый

Саморез кровельный  
5,5x25 (RAL 9003) белый

**Архангельск** (8182)63-90-72  
**Астана** (7172)727-132  
**Астрахань** (8512)99-46-04  
**Барнаул** (3852)73-04-60  
**Белгород** (4722)40-23-64  
**Брянск** (4832)59-03-52  
**Владивосток** (423)249-28-31  
**Волгоград** (844)278-03-48  
**Вологда** (8172)26-41-59  
**Воронеж** (473)204-51-73  
**Екатеринбург** (343)384-55-89  
**Иваново** (4932)77-34-06

**Ижевск** (3412)26-03-58  
**Иркутск** (395)279-98-46  
**Казань** (843)206-01-48  
**Калининград** (4012)72-03-81  
**Калуга** (4842)92-23-67  
**Кемерово** (3842)65-04-62  
**Киров** (8332)68-02-04  
**Краснодар** (861)203-40-90  
**Красноярск** (391)204-63-61  
**Курск** (4712)77-13-04  
**Липецк** (4742)52-20-81  
**Киргизия** (996)312-96-26-47

**Магнитогорск** (3519)55-03-13  
**Москва** (495)268-04-70  
**Мурманск** (8152)59-64-93  
**Набережные Челны** (8552)20-53-41  
**Нижний Новгород** (831)429-08-12  
**Новокузнецк** (3843)20-46-81  
**Новосибирск** (383)227-86-73  
**Омск** (3812)21-46-40  
**Орел** (4862)44-53-42  
**Оренбург** (3532)37-68-04  
**Пенза** (8412)22-31-16  
**Казахстан** (772)734-952-31

**Пермь** (342)205-81-47  
**Ростов-на-Дону** (863)308-18-15  
**Рязань** (4912)46-61-64  
**Самара** (846)206-03-16  
**Санкт-Петербург** (812)309-46-40  
**Саратов** (845)249-38-78  
**Севастополь** (8692)22-31-93  
**Симферополь** (3652)67-13-56  
**Смоленск** (4812)29-41-54  
**Сочи** (862)225-72-31  
**Ставрополь** (8652)20-65-13  
**Таджикистан** (992)427-82-92-69

**Сургут** (3462)77-98-35  
**Тверь** (4822)63-31-35  
**Томск** (3822)98-41-53  
**Тула** (4872)74-02-29  
**Тюмень** (3452)66-21-18  
**Ульяновск** (8422)24-23-59  
**Уфа** (347)229-48-12  
**Хабаровск** (4212)92-98-04  
**Челябинск** (351)202-03-61  
**Череповец** (8202)49-02-64  
**Ярославль** (4852)69-52-93

<https://metiz-dvor.nt-rt.ru> || [mzh@nt-rt.ru](mailto:mzh@nt-rt.ru)